

SEGURIDAD PERSONAL

DETECTOR DE VOLTAJE



El 287 SVD es un sensor para detectar alto voltaje de CA. Proporciona una advertencia clara al personal de ingeniería eléctrica, al personal de ingeniería de energía, al personal de extinción de incendios y a los trabajadores de equipos de instrumentación cuando se acerca a una fuente de alto voltaje.

MODO DE EMPLEO

- Inspección antes del uso
 - (1) Verifique la apariencia y la estructura para detectar cualquier anomalía.
 - (2) Presione el interruptor de autoprueba (aproximadamente 10 segundos) para confirmar que todas las funciones funcionan normalmente.
 - (3) Para tener cuidado y evitar errores de juicio, pruebe la unidad haciendo contacto con el cable aislado de 110 V CA con su lado frontal para ver si suena y parpadea.
- Agotador
 - (1) Coloque la unidad delante del casco de seguridad.
 - (2) Use la unidad en el lado exterior del antebrazo con el lado sensor hacia afuera, como se muestra en la siguiente figura.

※El efecto es mejor cuando el lado sensor está Cuando se coloca en la parte interna del brazo o está cubierto por la ropa, la sensibilidad se degrada.

(1)



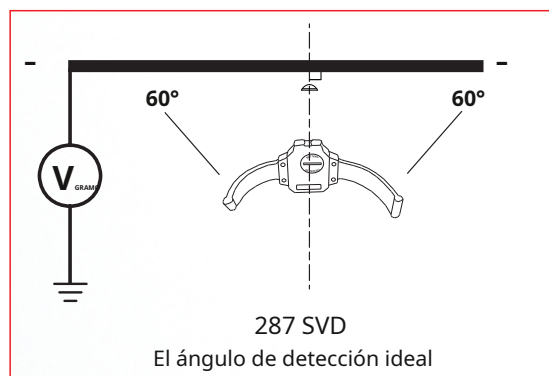
3 ganchos sujetan el cordón elástico alrededor del casco de seguridad.

(2)



- **Compacto, fácil de llevar y cómodo de usar.**
- **Utilizable tanto en interiores como en exteriores.**
- **Diseño resistente al agua. (IP65)**
- **Equipado con funciones de autoprueba.**
- **Capaz de detectar todo tipo de sistemas de alto voltaje de CA.**
- **Bajo consumo de energía.**
- **Certificado CE.**

※**287 SVD tiene un ángulo amplio para detección de voltaje (aproximadamente 120°)**



PRESUPUESTO

- Distancia de aviso de arranque: 85 cm para 22,8 kV (fase a fase)
- Frecuencia aplicable: 50/60 Hz
- Volumen: 70dB o superior a 1 metro de distancia
- Temperatura y humedad de funcionamiento: 0 °C - 40 °C / 80 % HR.
- Dimensiones exteriores: 61(L) x 62(An) x 18,5(Pr) mm
- Peso: 70 g (batería incluida)
- Tipo de batería: CR2032
- Duración de la batería: 50 horas para uso continuo.
- Accesorios :
Manual de instrucciones, Cordón elástico
Ajuste del cordón elástico
Anillo de conexión, Ganchos, Batería

Voltaje	Ángulo de detección	Distancia de detección
6,6 kV (3,8 kV fase a tierra)	90°	40 centímetros±20%
11,4 kV (6,6 kV fase a tierra)	90°	55 centímetros±20%
19,7 kV (11,4 kV fase a tierra)	90°	80 centímetros±20%
22,8 kV (13,2 kV fase a tierra)	90°	85 centímetros±20%